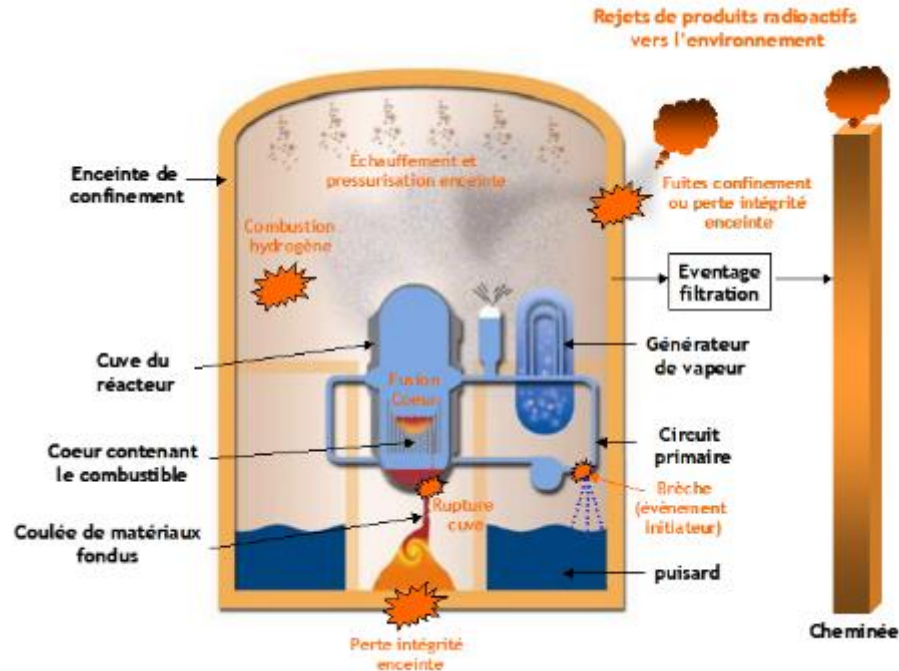


DIALOGUE TECHNIQUE SUR LE 4^E RÉEXAMEN PÉRIODIQUE DES RÉACTEURS DE 1300 MWE JOURNÉE DU 30 MAI 2023

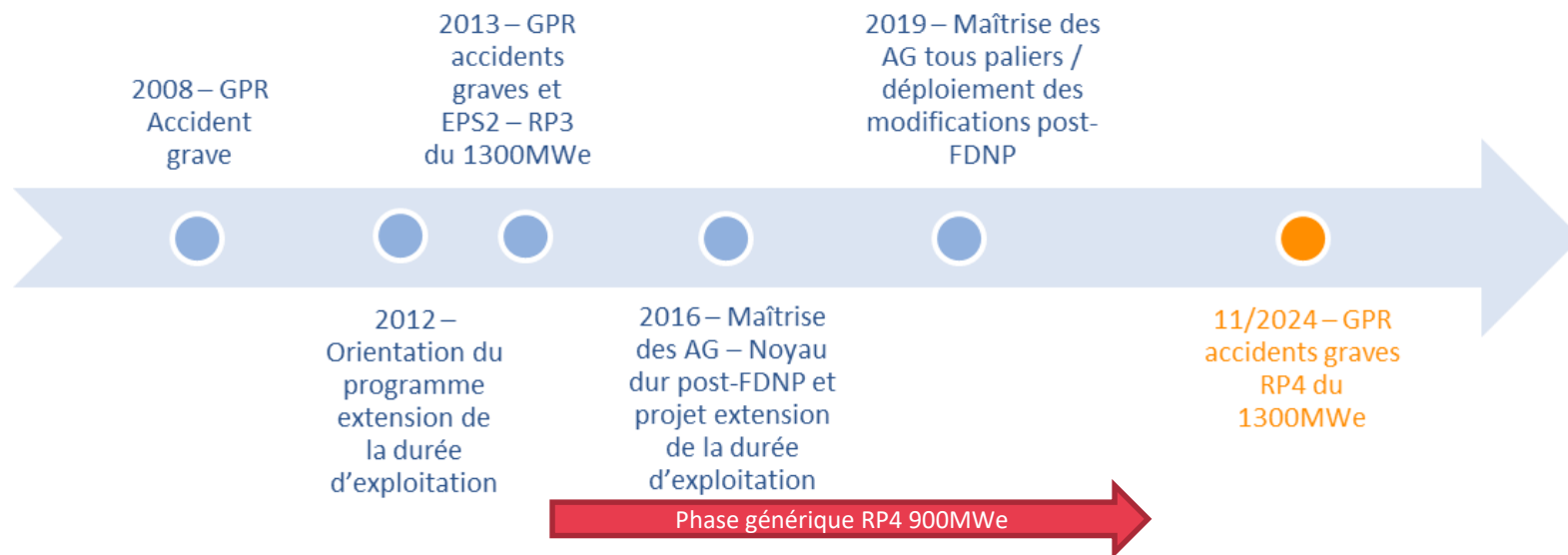
Accidents graves

Rappels sur la phénoménologie des accidents graves

- Accident grave ou accident de fusion du cœur : à la suite d'une accumulation de dysfonctionnements (défaillances multiples, humaines ou matérielles), le refroidissement du cœur est durablement perdu et le combustible du réacteur se dégrade fortement jusqu'à la fusion d'une partie significative de ce cœur.



Analyse de sûreté - thématique accidents graves



Le RP4 1300MWe bénéficie du retour d'expérience du RP4 900MWe et est mené en parallèle des suites du RP4 900MWe

* GPR : groupe permanent d'experts sur les réacteurs / ** EPS2 : études probabilistes de sûreté de niveau 2

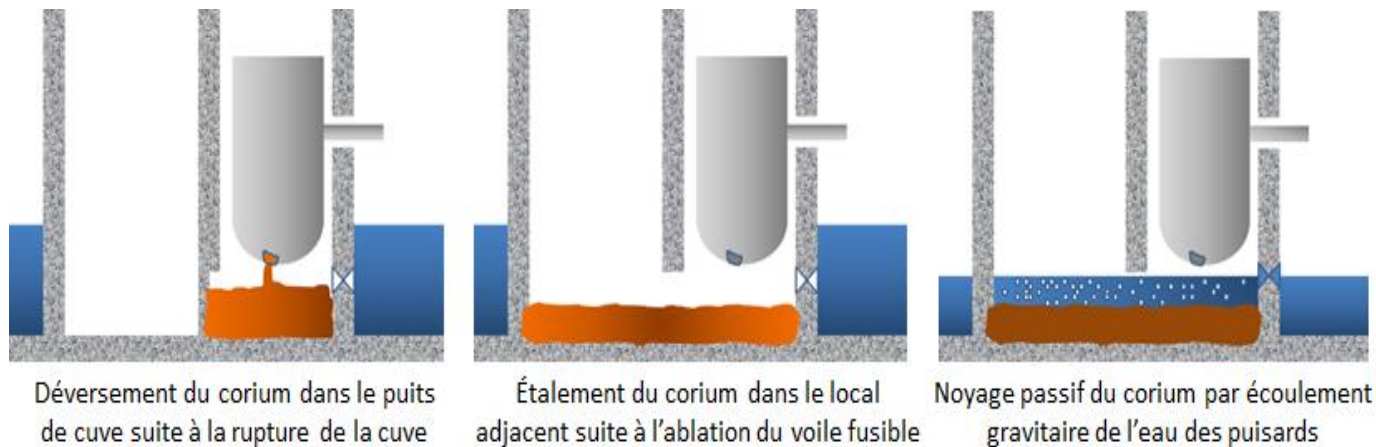
Orientations retenues par EDF pour les accidents graves pour le RP4 1300MWe

- « Dans le cadre du processus d'amélioration continue de la sûreté dont bénéficie le parc nucléaire depuis sa mise en service, EDF a retenu comme orientation générale de sûreté du RP4 1300MWe de **tendre vers les objectifs de sûreté fixés pour les réacteurs de 3^{ème} génération** dont le réacteur de référence EDF est l'EPR-FLAMANVILLE 3 ».
- « pour les accidents avec fusion du cœur : **tendre vers des mesures de protection des populations limitées dans l'espace et dans le temps**. Cet objectif se traduit par la diminution des rejets importants qui conduiraient à des effets durables dans l'environnement y compris à la suite d'agressions d'origine naturelle, en évitant notamment la dépressurisation de l'enceinte vers l'atmosphère et, en cas de percée de la cuve, en **stabilisant le corium sur le radier du bâtiment réacteur** »

Panorama de l'instruction sur les accidents graves pour le RP4 1300



Approche EDF – GPR AG tous paliers 2019

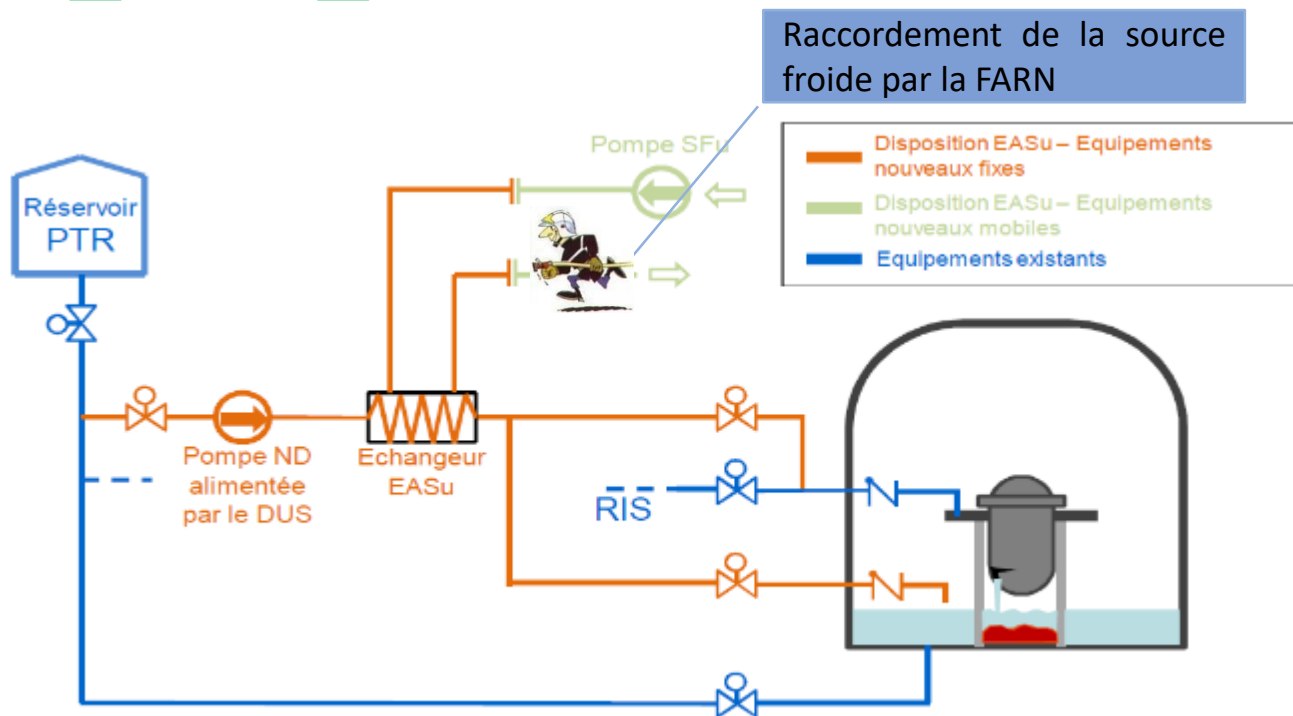


1. Remplissage préalable en eau du fond de l'enceinte
2. Étalement à **sec** du corium dans le puits de cuve et un local adjacent
3. Noyage passif du corium par l'eau de la zone des puisards

LIMITATION DU RISQUE
DE PERÇEMENT DU
RADIER

EVACUATION DE LA
PUISSANCE RÉSIDUELLE
SANS ÉVÉNEMENT

Approche EDF – GPR AG tous paliers 2019



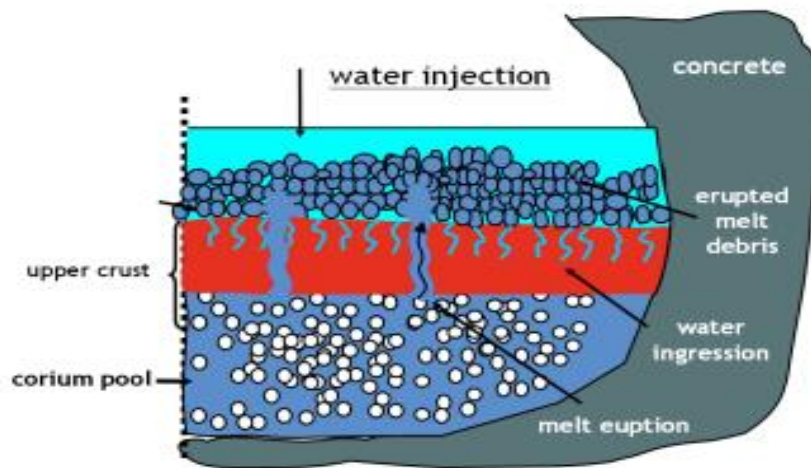
4. Évacuation de la puissance résiduelle par l'EASu après raccordement de la source froide par la FARN

Refroidissement du corium sous eau – la physique à modéliser

Deux mécanismes principaux de refroidissement du corium

- Éjection de corium au travers de la croûte par les gaz de décomposition du béton, ce qui permet de solidifier du corium liquide sous forme de débris refroidissables
- Imbibition d'eau dans la croûte de corium qui permet, selon les conditions (teneur en béton dans le corium entre autres), de favoriser la croissance de l'épaisseur de la croûte par fissuration et pénétration d'eau, de façon plus importante que par simple conduction

L'étude de ces mécanismes fait l'objet de programmes de R&D expérimentale ambitieux. Ils se poursuivent pour certains types de bétons.



Refroidissement du corium sous eau – la physique à modéliser

- L'efficacité du refroidissement du corium dépend de la nature du béton.
- EDF a basé sa démonstration de l'efficacité de sa disposition de stabilisation du corium selon le caractère silico-calcaire, siliceux ou très siliceux du béton.
- Il a pu apporter une démonstration convaincante pour les bétons silico-calcaire et les bétons siliceux.
- La démonstration reste à apporter pour les bétons très siliceux.
- Spécificités des réacteurs de 1300MWe :
 - Principalement très siliceux
 - Épaisseur de radier réduite par rapport à celle des 900MWe (hors Bugey)
- EDF s'est investi dans un programme expérimental dédié aux USA et pourrait être conduit à amender les dispositions qu'il a retenu en fonction de ces résultats (dossier attendu pour 09/2023)

Expertise : Suffisance des dispositions pour stabiliser le corium et préserver l'enceinte de confinement

Les demandes ASN à l'issue du GPR AG tous paliers de 2019 en cours d'instruction

- Sur le palier 900 MWe, le sujet a été traité et a fait l'objet d'une prescription technique de l'ASN (PT-AG-D de la décision du 23 février 2021)
 - « PT-AG-D-I : Afin de réduire le risque de contamination des eaux souterraines après un accident ayant conduit à la fusion du cœur, l'exploitant met en œuvre les moyens permettant **de limiter les fuites d'eau contaminée en dehors du bâtiment du réacteur et du bâtiment du combustible.**
 - PT-AG-D-II : L'exploitant dispose des **moyens nécessaires pour réduire la contamination de l'eau présente dans le bâtiment du réacteur** après un accident ayant conduit à la fusion du cœur et s'assure de leur caractère opérationnel sur site.
 - PT-AG-D-III : Afin de limiter l'ampleur et la durée de la contamination des eaux dans le milieu en cas de fuite d'eau contaminée en dehors des bâtiments après un accident ayant conduit à la fusion du cœur, **l'exploitant étudie les moyens de limiter la dissémination de substances radioactives, par le sol et les eaux souterraines, en dehors du site.** Il définit les éventuelles dispositions à mettre en œuvre au regard des enjeux pour la sûreté et le calendrier associé. »

Les dispositions retenues par EDF pour l'ensemble des réacteurs du parc

Limiter les fuites d'eau contaminée en dehors du bâtiment réacteur (BR) et du bâtiment combustible

- Dispositions EDF : réinjection de l'ensemble des fuites dans le BR par un dispositif dédié et qualifié AG et ND
- Expertise : *respect des exigences*

Réduire la contamination des eaux des puisards dans le BR

- Dispositions EDF : dispositif mobile de traitement mutualisé pour l'ensemble du parc qui sera connecté et mis en route quelques mois après le début de l'accident
- Expertise : *Analyse bénéfiques/risques*

Limiter la dissémination de substances radioactives, par le sol et les eaux souterraines, en dehors du site

- Dispositions EDF, en fonction des configurations hydrogéologiques et d'encombrement du sous-sol propres à chaque site :
 - Barrière perméable réactive pour piéger les contaminants véhiculés par les eaux souterraines sur différents matériaux réactifs
 - Pompage de la nappe phréatique permettant de rediriger tout ou partie des flux d'éléments radioactifs vers des puits d'extraction puis traitement des eaux pompées par différents procédés de décontamination
- Expertise : *Respect des objectifs*