

The logo for IRSN, featuring the letters 'IRSN' in a bold, sans-serif font. The 'I', 'R', and 'S' are red, while the 'N' is blue.

INSTITUT
DE RADIOPROTECTION
ET DE SÛRETÉ NUCLÉAIRE

Faire avancer la sûreté nucléaire

INSTRUCTION PAR L'IRSN DU RÉEXAMEN VD4-900

Réunion ANCCLI
du 28 septembre 2015



PLAN DES PRÉSENTATIONS

- **HISTORIQUE ET CONTEXTE DU RÉEXAMEN DE SÛRETÉ VD4-900**
- **ORIENTATIONS VD4-900 : Objectifs de sûreté poursuivis pour la poursuite d'exploitation au-delà de 40 ans**
- **ORIENTATIONS VD4-900 : Thèmes du réexamen de sûreté**
- **ORIENTATIONS VD4-900 : Maîtrise du vieillissement et de l'obsolescence**
- **INSTRUCTION DU RÉEXAMEN VD4-900 après le GPO**

The logo for IRSN, featuring the letters 'IRSN' in a bold, sans-serif font. The 'I', 'R', and 'S' are red, while the 'N' is blue.

INSTITUT
DE RADIOPROTECTION
ET DE SÛRETÉ NUCLÉAIRE

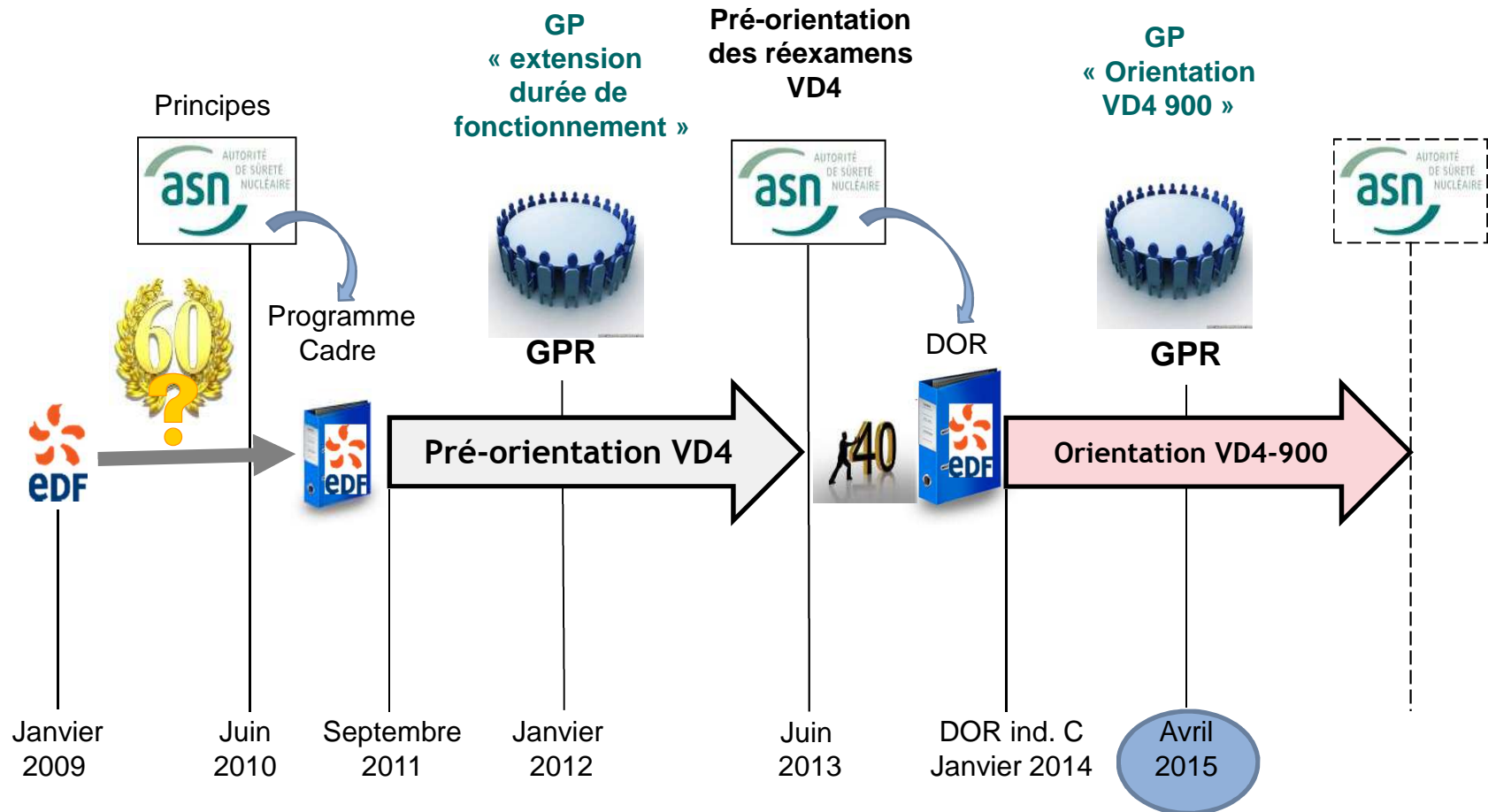
Faire avancer la sûreté nucléaire

HISTORIQUE ET CONTEXTE DU RÉEXAMEN DE SÛRETÉ VD4-900

INSTRUCTION DU RÉEXAMEN DE SÛRETÉ VD4 900 PAR L'IRSN
Reproduction, divulgation ou communication interdite sans autorisation.
Copyright IRSN.

HISTORIQUE ET CONTEXTE DU RÉEXAMEN VD4-900

Instruction du projet d'extension De la Durée de Fonctionnement (DDF) des réacteurs au-delà de 40 ans

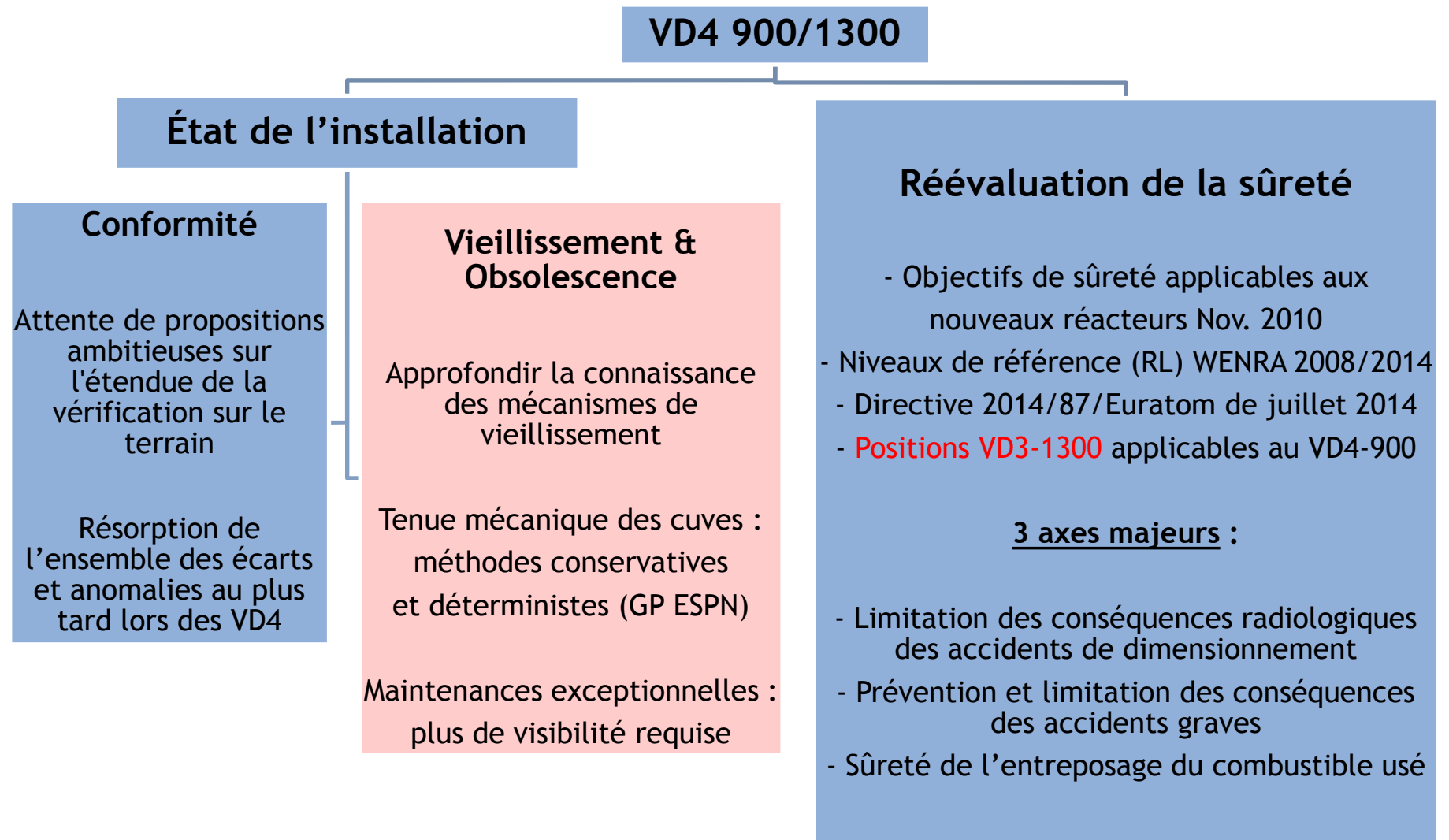


ORIENTATIONS VD4-900 : CALENDRIER DE L'INSTRUCTION

- **Septembre 2013 / février 2014** : Dossier d'orientation (DOR) d'EDF
- **Mi-2014** : Compléments au DOR
- **Mars 2015** : Positions et actions EDF provisoires
- **Janvier 2015** : Examen des projets de recommandation (**≈180 sujets**)
- **1^{er} et 2 Avril 2015** : Séance du GPR « Orientations VD4-900 » (**≈10 sujets**)
- **Juin 2015** : Positions et actions EDF définitives

HISTORIQUE ET CONTEXTE DU RÉEXAMEN VD4-900

Objectifs fixés par l'ASN (juin 2013)



■ Questionnement supplémentaire de l'ASN : prise en compte des facteurs SOH

- Modalités de prise en compte des dimensions organisationnelles et humaines pour concevoir des modifications de l'installation ou du référentiel d'exploitation afin que ces modifications soient efficaces, fiables et faciles à exploiter

IRSN

INSTITUT
DE RADIOPROTECTION
ET DE SÛRETÉ NUCLÉAIRE

Faire avancer la sûreté nucléaire

ORIENTATIONS VD4-900

Objectifs de sûreté poursuivis par EDF
pour la poursuite d'exploitation au-delà
de 40 ans

INSTRUCTION DU RÉEXAMEN DE SÛRETÉ VD4 900 PAR L'IRSN
Reproduction, divulgation ou communication interdite sans autorisation.
Copyright IRSN.

AMBITIONS DE SÛRETÉ D'EDF

■ Orientations de sûreté :

- Tendre vers les objectifs de sûreté fixés pour les réacteurs de 3^e génération, dont l'EPR

■ Principales améliorations en cours d'études :

- Phase 3 du programme Post-Fukushima
 - renforcement des capacités en eau et en électricité
 - renforcement de la robustesse aux agressions extrêmes
- Modification visant à renforcer les dispositions visant à éviter le non-débordement du Générateur de vapeur (GV) affecté par une rupture (RTGV) : « plan RTGV4 »
- Moyen supplémentaire et diversifié de refroidissement de la piscine
- Renforcement de la robustesse des installations vis-à-vis des agressions

■ Cibles visées en termes de risque de fusion du combustible (cœur/piscine) :

- Quelques 10^{-6} /an.tr (événements internes)
- Risques en piscine : plus faible d'un facteur 10 par rapport à la chaudière
- Quelques 10^{-5} /an.tr (événements internes + agressions), en valorisant les dispositions du noyau dur post-Fukushima (< 10^{-5} /an.tr pour EPR)

IRSN

INSTITUT
DE RADIOPROTECTION
ET DE SÛRETÉ NUCLÉAIRE

Faire avancer la sûreté nucléaire

ORIENTATIONS VD4-900

Thèmes du réexamen de sûreté

INSTRUCTION DU RÉEXAMEN DE SÛRETÉ VD4 900 PAR L'IRSN
Reproduction, divulgation ou communication interdite sans autorisation.
Copyright IRSN.

THÈMES DE RÉEXAMEN VD4-900 ANALYSÉS

- | Vérification et maintien dans le temps de la conformité des installations
 - Essais particuliers à réaliser en VD4 → 1 sujet discuté en GPR
- | Études des conditions de fonctionnement → 4 sujets discutés en GPR
- | Sûreté de l'entreposage et de la manutention en piscine → 1 sujet discuté en GPR
- | Prise en compte des agressions internes et externes → 3 sujets discutés en GPR
- | Conséquences radiologiques des accidents (hors AG)
- | Mitigation des accidents avec fusion du cœur
- | Études probabilistes de sûreté → 1 sujet discuté en GPR
- | Conception des systèmes et des ouvrages de génie civil
- | Prise en compte des FOH dans la conception des modifications

VÉRIFICATION ET MAINTIEN DANS LE TEMPS DE LA CONFORMITÉ DES INSTALLATIONS

■ Conformité des installations à leurs exigences définies et réalisation des actions de conformité nécessaires (1/3)

➤ Démarche globale :

- Constat :
 - de nombreux processus mis en place par EDF
 - **pourtant**, découverte fortuite et récurrente de constats / écarts portant sur la conformité des installations
 - interrogation sur la capacité des processus actuels à garantir la conformité des installations (détection et traitement des écarts dans des délais adaptés à l'importance pour la sûreté), et ceci malgré l'investissement consacré
- Propositions attendues : Revue des différents processus contribuant à la conformité des Installations en prenant en compte les spécificités de conception et d'exploitation locales (**attendue fin 2015**)

VÉRIFICATION ET MAINTIEN DANS LE TEMPS DE LA CONFORMITÉ DES INSTALLATIONS

Conformité des installations à leurs exigences définies et réalisation des actions de conformité nécessaires (2/3)

1. **ECOT** : *contrôles par sondage* : s'assurer que l'état réel des tranches est conforme à l'état standard considéré par la démonstration de sûreté et sur lequel s'appuient les différentes études de sûreté

- **Orientations VD4 900** : **programme général insuffisant**, s'inscrivant dans la continuité des exercices précédents

- **Propositions attendues** :

- extension du périmètre de contrôles afin de prendre en compte le Retour d'expérience d'exploitation (REX) mis en exergue par l'IRSN
- revue des processus concourant à la conformité des installations
- retour sur les études de conception

2. **PIC** : *contrôles par sondage des zones sur des matériels passifs ne faisant pas l'objet d'une surveillance programmée* : vérifier qu'il n'y a pas lieu de considérer certains modes de dégradation non-considérés (corrosion, fatigue vibratoire, ...) sur certains équipements IPS (canalisations, échangeurs, réservoirs, supportages...)

- **Orientations VD4 900** : programme général **à paraître** en mars 2017. Note de méthodologie **attendue** fin 2015

VÉRIFICATION ET MAINTIEN DANS LE TEMPS DE LA CONFORMITÉ DES INSTALLATIONS

■ Conformité des installations à leurs exigences définies et réalisation des actions de conformité nécessaires (3/3)

3. Dispositions de maîtrise du vieillissement et de l'obsolescence

4. Essais particuliers à réaliser en visite décennale :

▪ Objectif VD4-900 :

Propositions ambitieuses sur l'étendue de la vérification sur le terrain.
Renforcement notable de l'étendue des contrôles ... couvrant l'ensemble des exigences définies par les EIP...

▪ Orientations VD4-900 : Démarche insuffisante, dans la continuité des exercices précédents (**Recommandation**)

- essais d'ensemble **nécessaires** (nombreuses modifications réalisées depuis le démarrage, écarts apparus durant les 40 années d'exploitation)
- ces essais **doivent viser à vérifier le comportement global de l'installation** ou de ses fonctions de sûreté compte tenu des exigences et des performances attendues, en particulier au regard des modifications majeures (post-Fukushima, DDF, réexamen ...) qui auront été réalisées à l'issue des VD4

ÉTUDES DES CONDITIONS DE FONCTIONNEMENT

■ Mise à jour des études des conditions de fonctionnement (1/3)

- Gestion du combustible : Reconduction des études en cours avec :
 - Introduction de grappes en hafnium (réduction de la fluence cuve)
 - Nouveau produit combustible : MOX NT 2012
 - Prise en compte du REX d'exploitation
- Périmètre de reprise des études :
 - Reprise de l'ensemble des études du rapport de sûreté, avec des évolutions de répartition des études (ensemble des accidents de la piscine BK dans le domaine complémentaire, ..)
 - Prise en compte :
 - des anomalies d'études identifiées jusqu'au 01/07/2014
 - du REX des instructions génériques (EPR-FA3, VD3-1300) et spécifiques
 - Travail de grande ampleur mais désaccord sur les critères retenus pour étudier la **dilution inhérente** à l'Accident de perte de réfrigérant primaire (APRP) (**Recommandation**) : avec prise en compte d'un aggravant selon l'IRSN.

La dilution inhérente à l'APRP est une conséquence de cet accident non étudiée à la conception. Lors de la reprise de la circulation naturelle (suite au refroidissement maximal par les GV demandé par les procédures de conduite), les bouchons d'eau faiblement borée créés par condensation de la vapeur dans les GV sont envoyés dans le cœur et présentent un risque de retour incontrôlé en criticité.

ÉTUDES DES CONDITIONS DE FONCTIONNEMENT

■ Mise à jour des études des conditions de fonctionnement (2/3)

➤ Corps d'hypothèses envisagées par EDF :

- Point de fonctionnement : inchangé
- Modifications prévues en VD4-900 :
 - implantation d'un second boremètre sur la ligne de décharge RCV
 - « plan RTGV 4 »
- Règles d'études : reconduction des règles du référentiel VD3
- Critères de sûreté : reconduction des critères du référentiel VD3, sauf :
 - **APRP** : redéfinition du critère en taux d'oxydation maximal des gaines - **GPR APRP (2010 - 201)**
 - **Éjection de grappe** : couvre désormais toutes les plages d'épuisement du combustible
 - Programme globalement satisfaisant **sauf concernant** :
 - » **les critères de sûreté dans les états d'arrêt** : il est identifié une condition de fonctionnement initiée en état d'arrêt qui présente un risque de retour en criticité et qui nécessite d'être examinée (**Recommandation**).
 - » **le respect des exigences de sûreté compte tenu de l'état prévisible du combustible** : déformation latérale des assemblages de combustible, crayons combustibles inétanches (**Recommandation**).

■ Mise à jour des études des conditions de fonctionnement (3/3)

- Nouveaux référentiels d'études : Prise en compte
 - du nouveau référentiel APRP : [GPR APRP \(2010 - 2014\)](#)
 - du référentiel Interaction pastille gaine (IPG) : **à instruire**
 - du domaine complémentaire rénové (conformité EPR-FA3)
 - Programme globalement satisfaisant
- Codes & Méthodes utilisés : Reconduction des codes et méthodes du référentiel VD3, avec, dans certains cas, utilisation de méthodes plus avancées
 - Programme globalement satisfaisant
 - Nouvelles méthodes instruites dans le cadre EPR-FA3

Comportement des réacteurs de 900 MWe aux événements et délais opérateur du référentiel de l'EPR-FA3 (1/2)

➤ Objectif du réexamen de la sûreté (DDF)

Conduire les études de réévaluation de sûreté au regard des objectifs de sûreté applicables aux nouveaux réacteurs

➤ Cas étudiés

1. évaluation du comportement des réacteurs en exploitation pour des transitoires non pris en compte à leur conception mais retenus pour EPR
2. faisabilité d'augmenter le délai opérateur de 20 à 30 min (action en salle de commande)

Comportement des réacteurs de 900 MWe aux événements et délais opérateur du référentiel de l'EPR-FA3 (2/2)

➤ Proposition EDF - démarche graduée, en 4 étapes :

- Étape 1 : identification des scénarios EPR à prendre en compte
- Étape 2 : analyse du respect des critères de sûreté avec des règles et hypothèses conservatives applicables pour les études du dimensionnement
- Étape 3 : lorsque les critères ne sont pas respectés à l'étape 2 > appréciation du comportement de l'installation avec des règles et hypothèses du domaine complémentaire (hors aggravant)
- Étape 4 : si les critères ne sont pas respectés à l'issue de l'étape 3 > évaluation probabiliste du risque

➤ **Désaccord IRSN (Recommandation)** : Il est attendu de la part qu'EDF complète l'étape 2 par une analyse explicite des raisons des dépassements observés

Objectif du réexamen de la sûreté pour les piscines BK (DDF)

Apprécier la suffisance de la sûreté de l'entreposage et de la manutention du combustible en piscine au regard des objectifs appliqués aux nouveaux réacteurs

Orientations VD4-900

1. Risque de dénoyage des assemblages de combustible manutentionnés ou stockés en piscine
 - Programme globalement satisfaisant. Néanmoins, l'IRSN considère qu'une démarche systématique d'analyse des risques doit être mise en place selon l'approche de la défense en profondeur. **Le programme prévu par EDF, complété par ses engagements, répond à cet objectif.**
 - 1^{er} niveau - conception plus robuste : moyen supplémentaire et diversifié de refroidissement de la piscine
 - 2^e niveau - détection des anomalies : justification de la suffisance des dispositions de surveillance en exploitation
 - 3^e niveau - limitation des effets des accidents non maîtrisés : analyse des dispositifs d'aspersion mis en œuvre aux USA
 - **Ce programme doit également intégrer l'attendu de l'ASN récemment transmis sur le risque de chute d'aéronefs (suite position ASN 2015).**

■ Orientations VD4-900

2. Capacités d'entreposage disponibles dans les piscines

- EDF doit réviser sa stratégie en matière de gestion et d'entreposage du combustible usé, en proposant de nouvelles modalités d'entreposage (suite **position ASN DDF**).
- EDF a engagé des études relatives à la création d'une piscine centralisée.
- (**Recommandation**) : L'IRSN estime que les dispositions à prendre pour répondre à l'attendu de l'ASN doivent être précisées en tenant compte :

- de l'objectif suivant :

Les nouvelles modalités d'entreposage devront permettre de limiter, autant que faire se peut, la quantité d'assemblages en cours de désactivation dans les piscines BK

- et de la contrainte temporelle suivante :

Un projet suffisamment avancé pour garantir la mise en service d'une ou plusieurs piscines d'entreposage dans des délais maîtrisés doit avoir été présenté à l'échéance des premières VD4 (horizon 2020)

PRISE EN COMPTE DES AGRESSIONS INTERNES ET EXTERNES

Objectif VD4-900 :

Maintien en état sûr pour des niveaux d'aléas réévalués : les agressions et les capacités des installations à les gérer doivent être réévaluées au regard notamment de l'arrêté INB et des nouveaux objectifs de sûreté fixés par WENRA.

Orientations EDF VD4-900 :

- Déclinaison des niveaux de référence WENRA 2008 :
 - pour chaque agression : prise en compte d'un aggravant
 - pour chaque agression : prise en compte d'un délai opérateur de 30 min (Reference level : issue E5.1 et E9.3)
- Application de **l'arrêté INB**
- Intégration des conclusions des instructions GPR **VD3-1300** et GPR REX **2009-2011**

Contexte particulier :

- Mise à jour - **en 2014** - des niveaux de référence WENRA pour prendre en compte les enseignements de l'accident de Fukushima :
 - événements dont la fréquence d'occurrence est supérieure à 10^{-4} /an
 - capacité des installations à supporter des événements plus graves que les événements de dimensionnement

PRISE EN COMPTE DES AGRESSIONS INTERNES ET EXTERNES

■ Avis IRSN sur les orientations d'EDF (1/5) :

➤ Programme globalement satisfaisant, malgré les compléments nécessaires suivants :

▪ Liste d'agressions :

- EDF doit inclure le thème « Effets directs et indirects des grands vents »

▪ Niveaux d'aléas à retenir (agressions de dimensionnement, autre que le séisme et l'inondation) :

- prise en compte des objectifs WENRA 2014 vis-à-vis de la période de retour à considérer pour certaines agressions (**Recommandation**)

▪ Choix de l'aggravant :

- démonstration du haut niveau de fiabilité des équipements passifs dont la défaillance n'est pas retenue comme le pire aggravant (**Recommandation**)

▪ Séisme :

- Aléas sismiques : **instruction prévue dans le cadre du GP ECS aléas (jan. 2016)**
- Démarche de réévaluation sismique des ouvrages de génie civil et du comportement sismique des équipements:
 - » **Propositions attendues** : prise en compte des **positions ASN VD3-1300**
- REX Kashiwasaki-Kariwa (2007) : programme globalement satisfaisant

■ Avis IRSN sur les orientations d'EDF (2/5) :

- **Incendie** : nouveaux éléments de démonstration attendus fin 2015 concernant la démonstration de sectorisation incendie.
 - **Autres propositions attendues** : prise en compte des positions ASN VD3-1300 (effets de fumée & de pression)

- **Explosion interne** : instruction à poursuivre
 - Suffisance des orientations retenues pour le thème « explosion » :
 - » réexamen du référentiel de sûreté « explosion » (niveaux de référence WENRA, conséquences d'une explosion interne sur la sectorisation de sûreté « incendie », foudre initiateur)
 - » consolidation des hypothèses d'analyse des conséquences d'une explosion
 - **Propositions attendues** : prise en compte des positions ASN VD3-1300 (fuites de gaz inflammable en dehors des singularités de circuit)

PRISE EN COMPTE DES AGRESSIONS INTERNES ET EXTERNES

Avis IRSN sur les orientations d'EDF (3/5) :

- Collisions et chutes de charge

- Agressions « exclues » par EDF sans étudier préalablement les conséquences. Selon l'IRSN, des études des conséquences sont nécessaires (**Recommandation**).

- Inondation externe : programme de travail globalement satisfaisant

- Justifications attendues :

- » intégrité des joints inter-bâtiments faisant partie de la protection volumétrique
- » inondation sismo-induite par la nappe phréatique

- Maîtrise des risques liés à l'environnement industriel et aux voies de communication : programme de travail globalement satisfaisant

- Justifications/propositions attendues :

- » spécificité de site (Gravelines, Fessenheim)
- » méthodologie (**positions ASN VD3-1300**)

- Risque aérien : programme de travail globalement satisfaisant

- Justifications/propositions attendues :

- » cibles à considérer (**positions ASN VD3-1300**)
- » détail des calculs des surfaces virtuelles associées

■ Avis IRSN sur les orientations d'EDF (4/5) :

- Grands chauds : programme de travail acceptable
 - Justifications attendues :
 - » **Caractérisation de l'aléa** : réalisation d'un examen des marges associées aux températures de l'air et de l'eau en y intégrant l'état des connaissances
 - » **Domaine complémentaire** : justification de la méthodologie de détermination des températures de l'air et de l'eau et mise à jour des études d'impact
- Grands froids : programme de travail acceptable, sous réserve de la prise en compte des dernières années d'observation dans le cadre de la veille climatique
 - Justifications attendues :
 - » **Caractérisation de l'aléa** : réévaluation des températures du référentiel avec les dernières observations
 - » **Études de sûreté** : mise à jour nécessaire avec prise en compte des évolutions des apports calorifiques liées aux modifications depuis le réexamen VD2-900

■ Avis IRSN sur les orientations d'EDF (5/5) :

- Foudre / IEM externes : programme de travail globalement satisfaisant
 - Justifications attendues :
 - » méthodologie de prise en compte des risques générés par la foudre

- IEM internes : programme de travail globalement satisfaisant

- Inondation interne et défaillance de tuyauteries ou défaillance d'équipements sous pression : programme de travail globalement satisfaisant
 - Justifications attendues :
 - » méthodologie de prise en compte de l'inondation induite par le fouettement de tuyauterie haute énergie
 - » suffisance en termes de représentativité de l'échantillon de missiles potentiels considérés à la conception

CONSÉQUENCES RADIOLOGIQUES DES ACCIDENTS

Objectifs de sûreté VD4-900 retenus par EDF :

Tendre vers l'absence de nécessité de mise en œuvre de mesures de protection de la population à court terme (évacuation, confinement, prise d'iode).

L'objectif de tendre vers l'absence de contre mesure sur la population se rapporte à la phase court terme (sept jours) en se référant aux niveaux d'intervention de l'arrêté du 20 novembre 2009.

Au-delà de cet objectif de court terme, EDF poursuit également, pour les phases moyen et long terme de ces accidents (*respectivement de 1 an et de 50 ans selon la proposition d'EDF*), un objectif de réduction des doses dues aux dépôts ainsi qu'un objectif de réduction de la contamination des denrées alimentaires et de la dose consécutive à l'ingestion de ces denrées.

- conformes aux objectifs retenus par l'ASN lors des orientations DDF

Méthodologie :

- Proposition attendue : nouvelle méthode d'évaluation des conséquences radiologiques devant répondre aux attendus (impact sur l'homme et l'environnement évalué à partir d'hypothèses réalistes et spécifiques au site)

Modifications envisagées par EDF : estimées pertinentes par l'IRSN

- « Plan RTGV4 »
- Abaissement des seuils en équivalent iode 131 des spécifications radiochimiques imposant l'arrêt du réacteur

CONSÉQUENCES RADIOLOGIQUES DES ACCIDENTS

Conséquences radiologiques des accidents (autre que RTGV et accidents graves)

➤ Propositions attendues : prise en compte des suites VD3-1300

- actions EDF VD3-1300
- positions ASN VD3-1300
- Justifications attendues : pour chacune des conditions de fonctionnement de dimensionnement autres que l'APRP et la RTGV4, du domaine complémentaire et liées aux agressions, EDF doit justifier l'absence de mise en oeuvre de nouvelle disposition pour limiter les conséquences radiologiques, au regard de l'état des connaissances, des pratiques et de la vulnérabilité de l'environnement.

Impact des situations accidentelles sur les intervenants

➤ Propositions attendues :

- poursuite de l'application de la **démarche VD3-1300** sur la faisabilité des actions en local (accidents du domaine de dimensionnement et complémentaire)
- nouveau : programme de travail sur la faisabilité des actions en local valorisées dans la démonstration de sûreté relative aux agressions

MITIGATION DES ACCIDENTS AVEC FUSION DU CŒUR

Objectifs de sûreté VD4-900 retenus par EDF :

Diminuer les risques de rejets précoces ou importants.

Réduction des risques de rejets radioactifs massifs et d'effets durables dans l'environnement, autant que raisonnablement possible, à des conditions économiquement acceptables.

➤ conformes aux objectifs retenus par l'ASN lors des orientations DDF

Programme de travail VD4-900

- Transposition des modifications VD3-1300 au réexamen VD4 900, telles que la réinjection dans le Bâtiment réacteur (BR) des éventuelles fuites des systèmes d'injection de sécurité (RIS) et d'aspersion de l'enceinte (EAS)
- Améliorations envisageables : capacité d'évacuation de la puissance résiduelle, avec ou sans ouverture du dispositif d'éventage-filtration de l'enceinte
- Poursuite de l'analyse relative à la gestion de l'eau en cuve et dans le puits de cuve en situation d'accident grave : réduction des risques de percement de la cuve et du radier

➤ Programme globalement satisfaisant moyennant une réponse adaptée aux propositions attendues, dont celle relative à la vérification aux conditions d'accident grave des équipements

ÉTUDES PROBABILISTES DE SÛRETÉ (EPS)

■ EPS 1 : Objectifs de sûreté et programme de travail VD4-900

EPS de niveau 1 (événements internes et agressions) :

étendre le domaine de couverture des EPS dans la limite de la pertinence et de la faisabilité de telles études des pratiques internationales en la matière.

- Propositions d'EDF satisfaisantes

■ EPS 1 examinées (1/3) :

➤ EPS de niveau 1 (événements internes)

- améliorations proposées conformes aux objectifs retenus par l'ASN lors des orientations DDF et aux conclusions VD3-1300 :

- modélisation des systèmes support (ventilations et systèmes électriques)
- analyse spécifique des pertes des alimentations électriques externes et/ou de la source froide de longue durée affectant tout un site
- efforts sur les données de fiabilité pour améliorer leur représentativité

➤ EPS de niveau 1 (« incendie » et « inondation interne »)

- étude générique (Tricastin) et études spécifiques (Fessenheim et Bugey)
- développement des EPS conforme aux conclusions VD3-1300
- Proposition attendue : éléments permettant de couvrir l'ensemble des sites du palier 900 MWe (spécificités CPY)

ÉTUDES PROBABILISTES DE SÛRETÉ (EPS)

■ EPS 1 examinées (2/3) :

- EPS de niveau 1 (« explosion interne »)

- étude générique (Tricastin)
- Propositions attendues :
 - » études spécifiques (Fessenheim et Bugey)
 - » éléments permettant de couvrir l'ensemble des sites du palier 900 MWe (spécificités CPY)
 - » risque ATEX à l'intérieur des circuits et de la station d'injection de réactifs chimiques

- Étude de fiabilité (« chutes de charge ») : EDF ne prévoit pas de réaliser une étude spécifique du risque de collision et de chute de charge - cf. (**Recommandation** « collision/chute de charge »)

- Propositions attendues :

- » méthodologie des études de fiabilité pour les engins de levage
- » synthèse de l'analyse de fiabilité des opérations de levage principal du pont tournant CPY pour les charges lourdes
- » synthèse qualitative des éléments de REX, des ponts polaires et des ponts lourds du BK

■ EPS 1 examinées (3/3) :

- EPS de niveau 1 (« séisme »)

- réalisation d'une EPS pour chaque site, moyennant :
 - » une EPS complète limitée aux sites de Bugey, Fessenheim et Tricastin
 - » pour les autres sites : une adaptation de l'EPS de référence ou une justification que le risque sismique est couvert par une EPS sismique d'un autre site
- prise en compte des **positions ASN VD3-1300**
- Propositions attendues : méthode de sélection des sites CPY concernés par une EPS complète à clarifier
- Justifications attendues pour les sites CPY concernés par une EPS plus limitée :
 - » recueil des données nécessaires
 - » modalités d'inspections in situ des équipements classés au séisme
 - » transposition entre sites des résultats de ces évaluations

ÉTUDES PROBABILISTES DE SÛRETÉ (EPS)

■ EPS 2 : Objectifs de sûreté et programme de travail VD4-900 :

EPS de niveau 2 (événements internes) : poursuivre le développement des EPS 2 engagé dans le cadre du réexamen VD3-1300.

EPS de niveau 2 (agressions) : développement des études suivantes :

- EPS 2 incendie (CPY, Bugey et Fessenheim)
- EPS 2 inondation interne (CPY, Bugey et Fessenheim)
- EPS 2 séisme (Bugey, Fessenheim et Tricastin)

- **Propositions d'EDF satisfaisantes**, moyennant une réponse adaptée aux **demandes ASN VD3-1300** concernant les évaluations de rejets radioactifs dans l'environnement :
- **Propositions attendues concernant les EPS2 (événements internes)** :
 - évaluer les fréquences des différentes catégories de rejets (comparaison aux objectifs EPR et WENRA)
 - prise en compte des spécificités de site (type de radier à retenir pour l'évaluation de l'interaction corium-béton)
 - extension des EPS de niveau 2 aux situations d'accident sans fusion du combustible

Objectif VD4-900 : rappel de la **position ASN VD3-1300**

- « *L'étude relative à la faisabilité et à l'intérêt de réaliser des EPS pour les **conditions climatiques extrêmes et l'inondation externe** a mis en évidence les difficultés à estimer la probabilité des aléas liés aux phénomènes naturels. Toutefois, l'ASN estime que des EPS complètes, des évaluations probabilistes partielles ou des études de marges doivent être menées pour ces agressions en vue des prochains réexamens de sûreté.* »
- « *Compte tenu de l'importance des développements à mener et des difficultés qu'EDF rencontre pour réaliser de telles EPS, l'ASN vous demande en préalable à la VD4 900 de :*
 - *dresser, **en préalable au quatrième réexamen des réacteurs de 900 MWe**, la liste des agressions, en fonction des sites, pour lesquelles une analyse de type probabiliste permettrait de **mettre en évidence des scénarios non étudiés par une analyse déterministe** et **d'identifier des modifications matérielles ou d'exploitation** dont l'impact pourra être quantifié,*
 - *définir les approches et méthodes à mettre en œuvre pour analyser des séquences accidentelles initiées par les agressions externes.* »

Programme de travail EDF

- **Juin 2014** : Programme de travail concernant le développement des EPS agressions externes et/ou des études de marges,
- **Fin 2015** : Sélection des sites et des agressions externes, pour lesquels une analyse probabiliste pourrait être lancée en considérant l'état de l'art international en la matière sur la base d'une démarche dite de « screening » basée sur 7 critères dont 2 quantitatifs (démarche transmise en 2013).

La démarche de screening doit permettre d'identifier assez rapidement les phénomènes prioritaires, qui seront ensuite candidats à la réalisation d'analyses probabilistes plus étoffées.

Analyse de l'IRSN : Compléments attendus

- Poursuite de l'instruction nécessaire afin d'identifier les agressions pour lesquelles des évaluations probabilistes seront à mener dans le cadre du réexamen VD4-900.
- Compléments à apporter sur :
 - la méthode de « screening » concernant les agressions susceptibles de conduire à la fusion du combustible et à un effet falaise sur les rejets (**Recommandation**)
 - le programme de travail VD4-900, en tenant compte des **positions ASN VD3-1300 et en** respectant un calendrier compatible avec le réexamen VD4-900

CONCEPTION DES SYSTÈMES IMPORTANTS POUR LA SÛRETÉ

Objectifs de sûreté

Certains sujets liés à la conception et aux exigences associées de systèmes ou d'ouvrage méritent un réexamen spécifique dans le cadre du réexamen VD4-900

Thèmes inventoriés par EDF

1. Fonction de « recirculation » et de « filtration » des puisards de l'enceinte
2. Réexamen de sûreté des bâtiments annexes de conditionnement (BAC) -
GPR VD3-1300
3. Fonction de « filtration » et de « transit » de la source froide - GPR REX 2009/2011
(2014)

Sujets complémentaires identifiés par l'IRSN

4. Fonction de sûreté « confinement » - GPR « confinement » VD3-900 (2006) et
GPR doubles-enceintes (2013)
5. Démonstration de sûreté des opérations de manutention des emballages
d'assemblages de combustibles - interface avec le thème criticité -
GPR VD3-1300 et instruction PT-ECS n° 21
6. Maîtrise des risques de « criticité » - cf. demandes ASN émises concernant les REP
en exploitation et l'EPR
7. Plan d'action « ventilation » - GPR REX 2003-2005 - Affaire parc « ventilation

CONCEPTION DES SYSTÈMES IMPORTANTS POUR LA SÛRETÉ

■ Avis IRSN (1/2)

- Propositions d'EDF satisfaisantes, moyennant une réponse adaptée aux propositions /justifications attendues suivantes :

■ Thèmes retenus par EDF :

1. Fonction de « recirculation » et de « filtration » des puisards de l'enceinte

- programme de travail relatif à l'évaluation de la conformité de la fonction recirculation (caractérisation des débris, effets physiques et chimiques en amont et en aval des filtres)

2. Réexamen de sûreté des bâtiments annexes de conditionnement

- prise en compte des **positions ASN VD3-1300**

3. Fonction de « filtration » et de « transit » de la source froide :

- **nappes d'hydrocarbures** : caractérisation des cas de charge, évaluation probabiliste de la dérive d'une nappe en bord de mer ou de rivière, suffisance de moyens nettoyage des échangeurs encrassés
- **frasil et prise en glace** : pérennité de de la fonction « transit » de l'eau brute en cas de formation de frasil sur les réacteurs réfrigérés en circuit ouvert
- **exigences de sûreté** : identification, classement et exigences de chaque matériel valorisé

Avis IRSN (2/2)

Thèmes mis en exergue par IRSN :

4. Fonction de sûreté « confinement » - suivi des engagements EDF sur les sujets :
 - étanchéité et comportement mécanique des enceintes
 - fonctionnalité et étanchéité des traversées de l'enceinte de confinement
 - confinement des bâtiments périphériques
 - inventaire et exigences des équipements et matériels « utiles » susceptibles de véhiculer du fluide radioactif en dehors de l'enceinte de confinement en situation accidentelle
 - surveillance des doubles enveloppes RIS et EAS en regard du risque de bipasse du confinement associé à ces tronçons de tuyauteries non isolables
5. Manutention des emballages d'assemblages de combustibles :
 - prise en compte des **positions ASN VD3-1300** et **post ECS**
6. Maîtrise des risques de « criticité » :
 - prise en compte des **positions ASN VD3-1300** et **EPR-FA3**
7. Déclinaison du Plan d'action « ventilation » (**tous paliers**)
 - définition des débits requis de sûreté, essais de performance, analyse des essais et définition d'éventuelles modifications nécessaires
 - détermination des conditions de fonctionnement des ventilations à retenir pour les essais au regard des agressions retenues

PRISE EN COMPTE DES FOH DANS LA CONCEPTION DES MODIFICATIONS

Contexte particulier (DDF, VD4-900, post Fukushima)

- Risques d'impacts cumulés sur une même activité d'exploitation ou un même métier et de changements significatifs pour les pratiques et méthodes

Prise en compte des FOH dans les projets de conception d'EDF

- Démarche nationale déployée depuis 2007 pour chaque modification (itérative)
- Démarche élargie depuis le réexamen VD3-1300 (impacts cumulés de plusieurs modifications sur une même activité d'exploitation)

Application de la démarche SOH d'EDF au réexamen VD4-900

- Démarche SOH par modification unitaire
- Démarche SOH transverse (VD4-900 et post-Fukushima)

Avis IRSN (1/2) :

- Dispositions organisationnelles favorisant la prise en compte des aspects FOH :
 - nomination d'un spécialiste FOH au sein du projet VD4-900
 - groupe d'animation SOH pluridisciplinaire
 - appuis FOH internes et externes au sein de la Structure Pilote Palier (SPP)
 - participation systématique des exploitants dans les instances décisionnelles du projet

■ Avis IRSN (2/2) :

➤ Points de vigilance :

- renouvellement générationnel notable des structures pilotes paliers
- difficultés d'appropriation qui persistent chez les concepteurs
- absence d'outils pour prendre en compte les effets cumulés des modifications techniques sur une même activité

➤ Propositions / justifications attendues :

- note de présentation des actions de suivi et de pilotage des actions SOH VD4-900 (identification des modifications opérationnellement liées et des risques pour la sûreté induits par leur cumul)
- **organisation d'une revue SOH en 2016** : occasion d'examiner la pertinence et l'efficacité des dispositions d'EDF

IRSN

INSTITUT
DE RADIOPROTECTION
ET DE SÛRETÉ NUCLÉAIRE

Faire avancer la sûreté nucléaire

ORIENTATIONS VD4-900

Maîtrise du vieillessement

INSTRUCTION DU RÉEXAMEN DE SÛRETÉ VD4 900 PAR L'IRSN
Reproduction, divulgation ou communication interdite sans autorisation.
Copyright IRSN.

IRSN

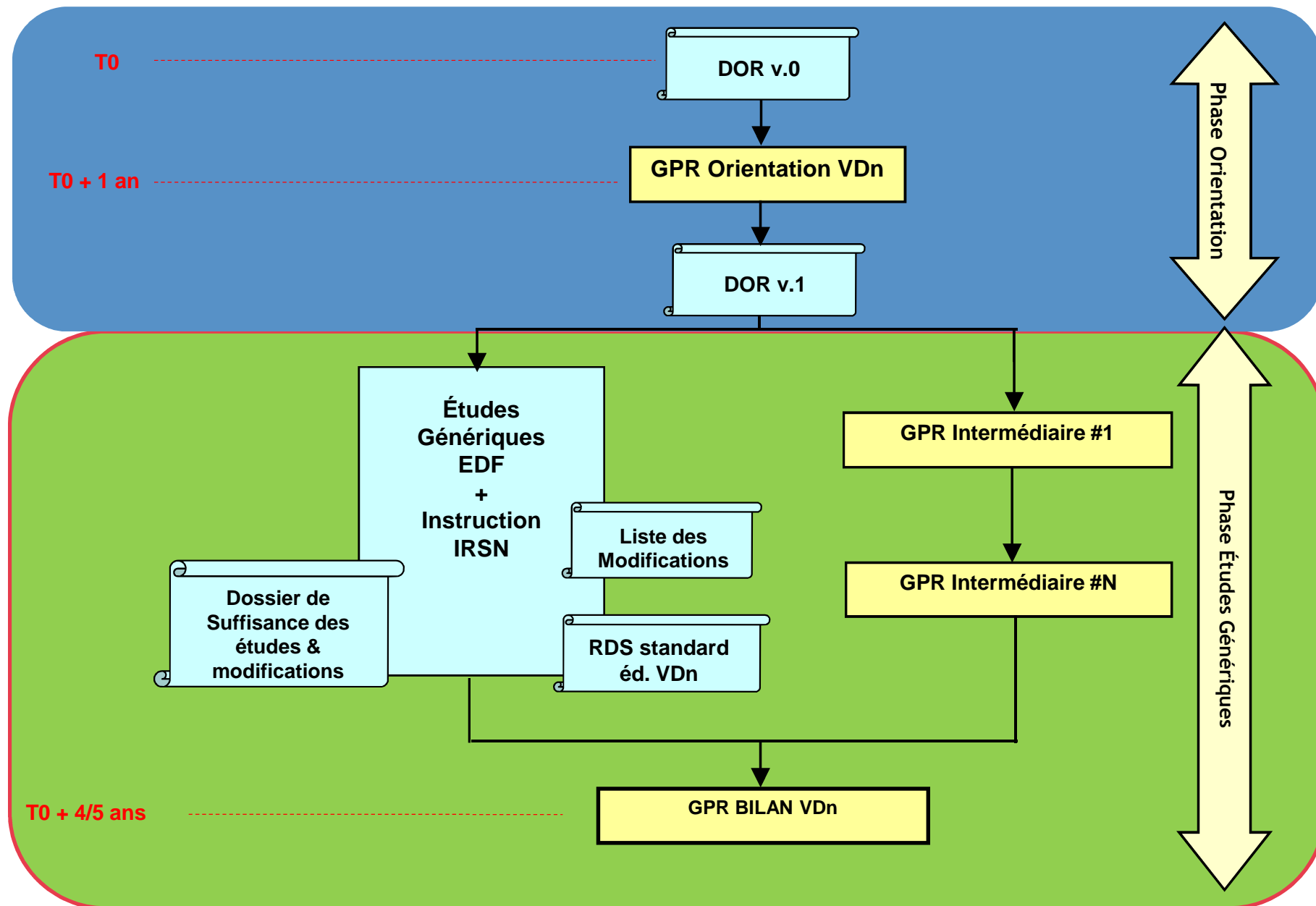
INSTITUT
DE RADIOPROTECTION
ET DE SÛRETÉ NUCLÉAIRE

Faire avancer la sûreté nucléaire

INSTRUCTION DU RÉEXAMEN VD4-900 APRÈS LE GPO

INSTRUCTION DU RÉEXAMEN DE SÛRETÉ VD4 900 PAR L'IRSN
Reproduction, divulgation ou communication interdite sans autorisation.
Copyright IRSN.

PRINCIPALES ÉTAPES D'UN RÉEXAMEN DE SÛRETÉ



DÉROULEMENT DES INSTRUCTIONS POST-GPO VD4-900

- GPR spécifiques et transverses : entre 2017 et 2018
- Avis spécifiques : à partir de 2016
- GPR REX 2012-2014 : déc. 2016
- Plusieurs GP ESPN programmés : en 2016 et 2017

GPR mesures post Fukushima

- Aléas naturels extrêmes : début 2016
- Maîtrise des accidents (revue et consolidation des hypothèses) : 1^{er} sem. 2016
- Maîtrise des accidents graves : 1^{er} sem. 2016
- Gestion des situations complexes : 2017/2018

GPR spécifiques VD4-900

- Vieillessement des Structures, systèmes et composants (GPR et GP ESPN) : 2^e sem. 2017
- Études d'accidents tenant compte des études EPR : 2018
- Agressions internes et externes : 2018
- Études probabilistes de sûreté : 2018

GPR « Accidents graves » tous paliers (suffisance des dispositions prévues) : 2017

Conclusion du réexamen - Examen des Rapports conclusifs de réexamen (RCR)

- à programmer

PRINCIPALES ÉTAPES D'UN RÉEXAMEN DE SÛRETÉ

